

# Светодиодный профиль Linear 3535 N



**LED TECHNOLOGY**

Комплект алюминиевого профиля LINEAR 3535 N предназначен для освещения при помощи интеграции в него светодиодной ленты.

Установка, монтаж и электрическое подключение может проводиться только квалифицированными электротехниками!

Изделие не предназначено для использования детьми.

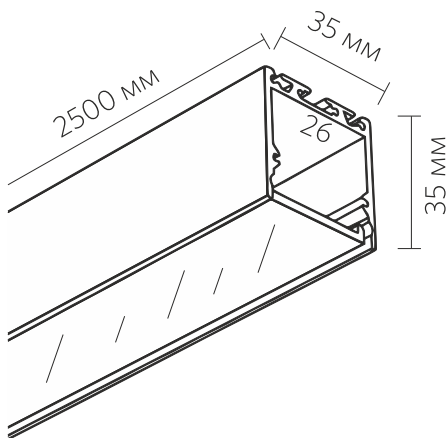
Степень защиты от внешних воздействий IP33, **не мочить и не погружать в воду!**

Изделие может использоваться в помещениях и на улице с окружающей температурой  $-20 \sim +40^{\circ}$ .

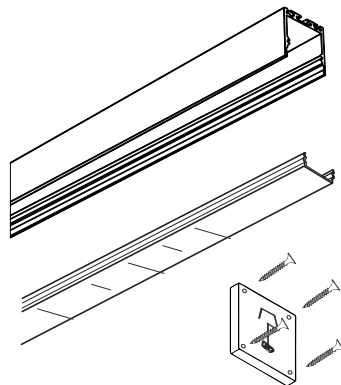
В ходе эксплуатации следует избегать загрязнения изделия и воздействия на него механических нагрузок.

## Перед монтажом полностью прочитайте инструкцию!

Профильная система предназначена для накладного, интегрируемого и подвесного монтажа к поверхности потолка, стены или мебели. Монтируйте светильник, как показано на рисунке.



### Комплектация

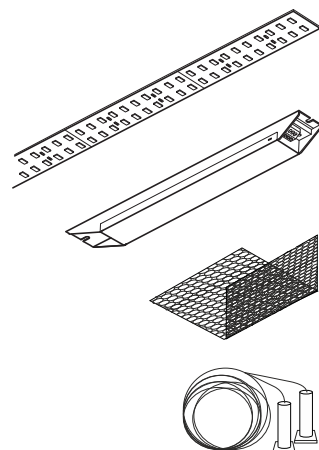


- алюминиевый профиль

- рассеиватель

- заглушки (4 шт.)

### Приобретается отдельно



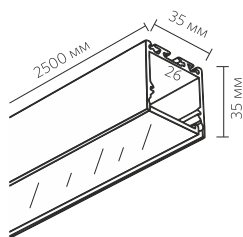
- светодиодная лента

- источник питания

- монтажная сетка

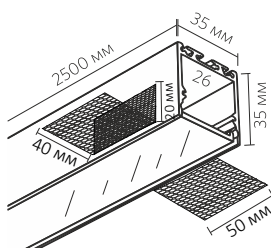
- подвес

Накладной



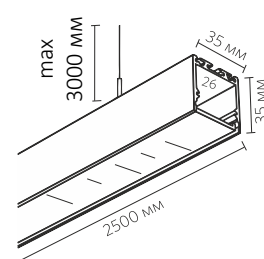
Linear 3535 N

Интегрируемый



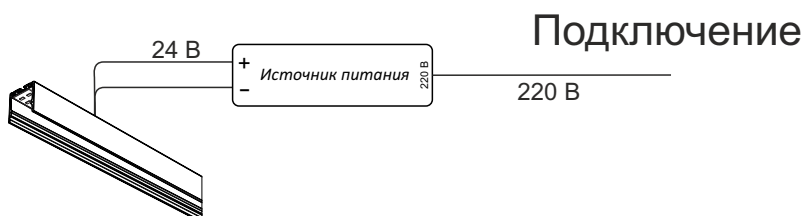
Linear 3535 In

Подвесной



Linear 3535 P

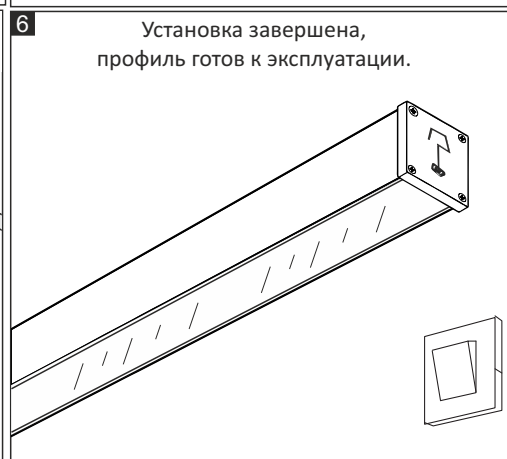
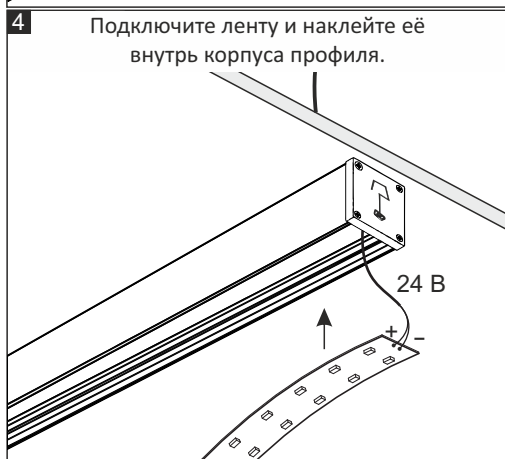
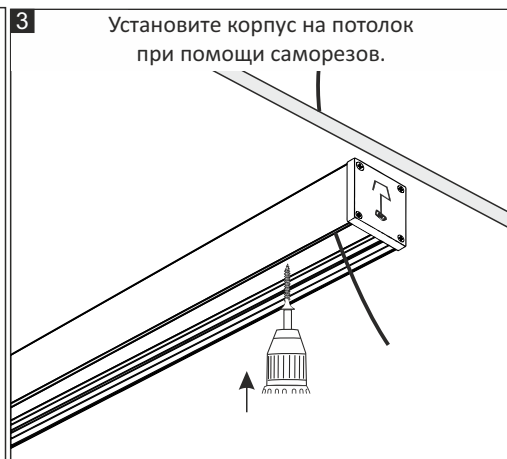
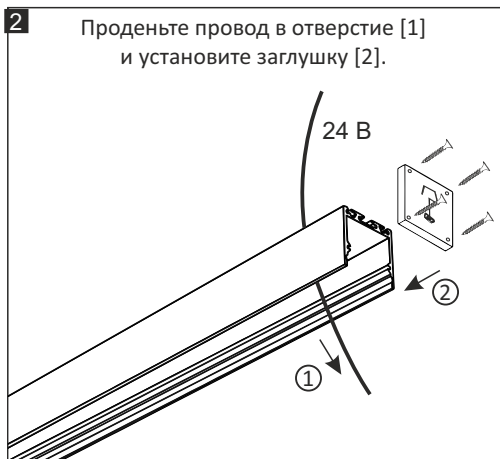
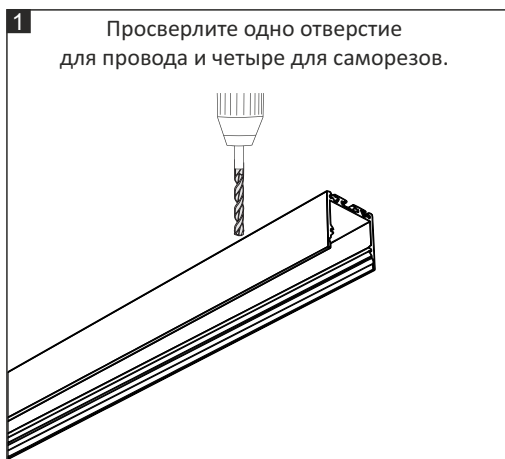
## Вариант накладного монтажа



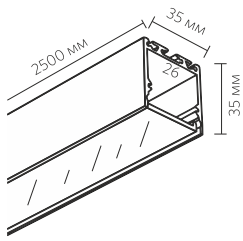
Источник питания устанавливается за пределами корпуса профиля в электромонтажном шкафу



Установка светильника осуществляется при выключенной электрической сети.

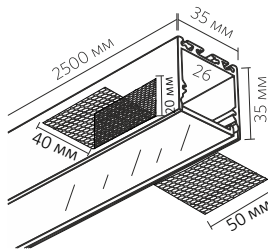


Накладной



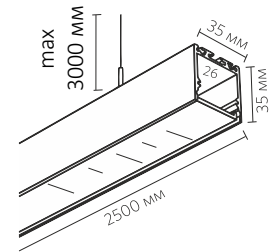
Linear 3535 N

Интегрируемый



Linear 3535 In

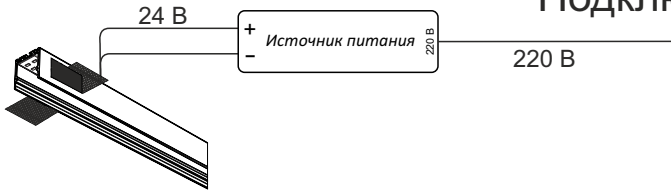
Подвесной



Linear 3535 P

# Вариант интегрируемого монтажа

## Подключение

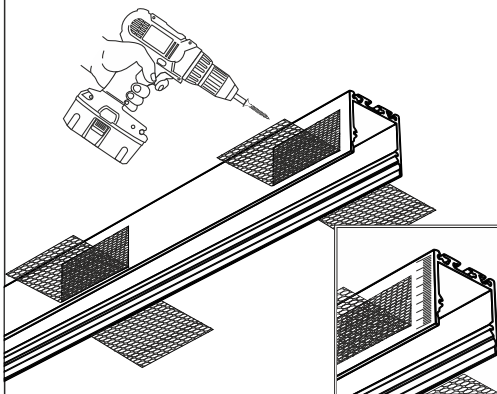


Источник питания устанавливается за пределами корпуса профиля в электромонтажном шкафу

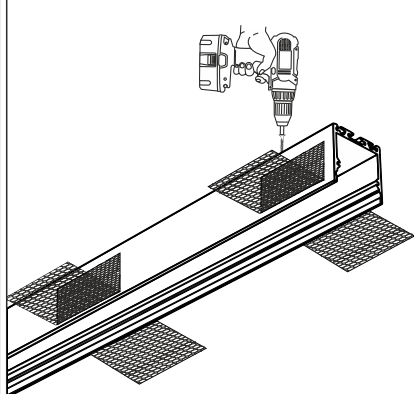


Установка светильника осуществляется при выключенной электрической сети.

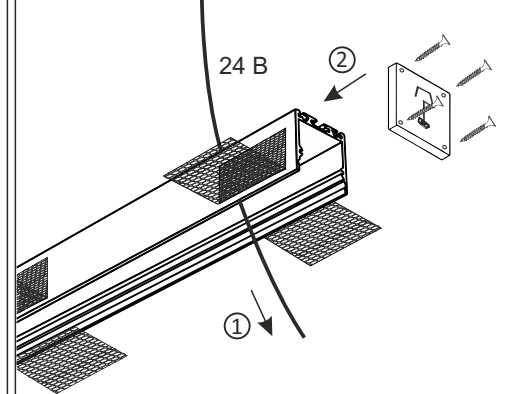
**1** Установите монтажные сетки к стенкам профиля с учетом толщины потолка.



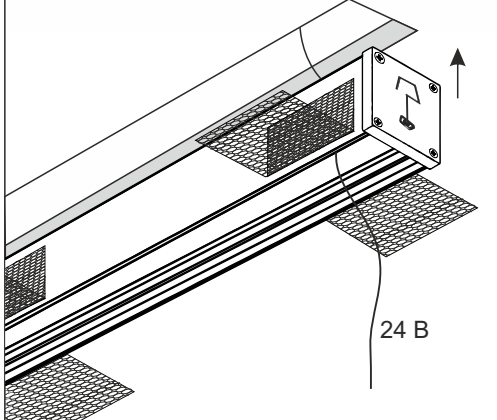
**2** Просверлите сверху отверстие для провода.



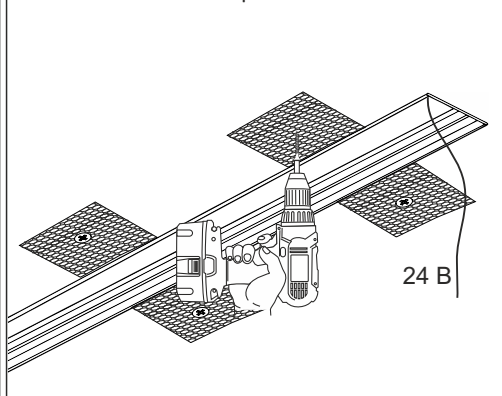
**3** Проденьте провод в отверстие [1] и установите заглушки [2].



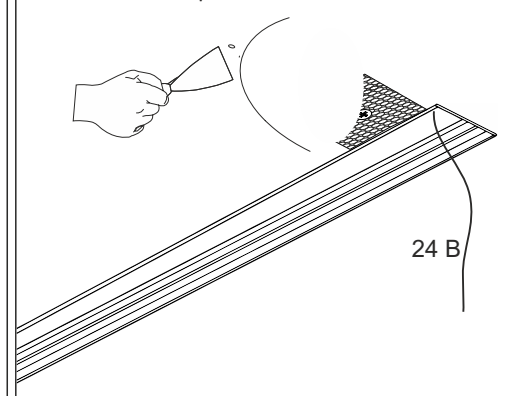
**4** Установите профиль в потолок.



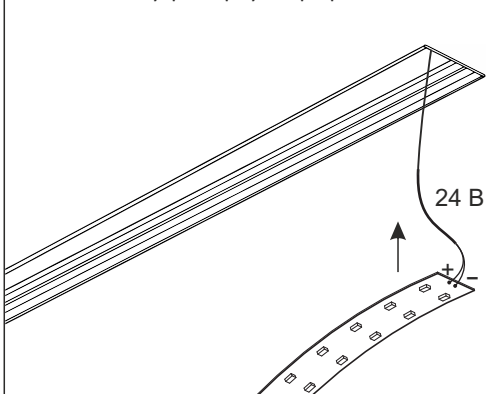
**5** Зафиксируйте корпус профиля саморезами.



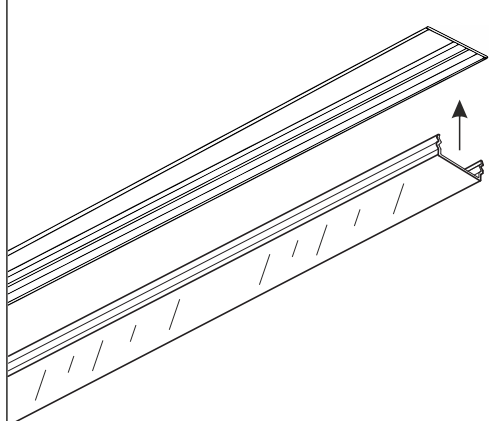
**6** Зашпаклюйте и покрасьте поверхность потолка.



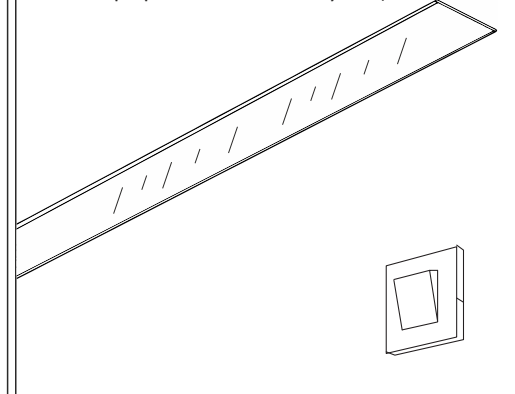
**7** Подключите ленту и наклейте её внутрь корпуса профиля.



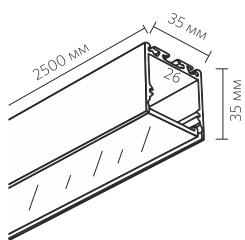
**8** Установите рассеиватель в профиль.



**9** Установка завершена, профиль готов к эксплуатации.

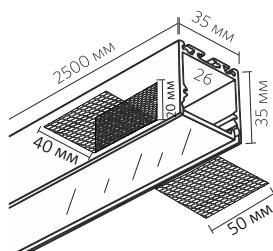


Накладной



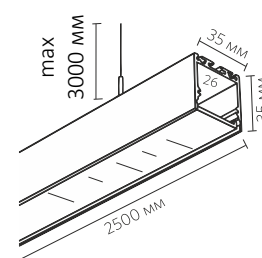
Linear 3535 N

Интегрируемый



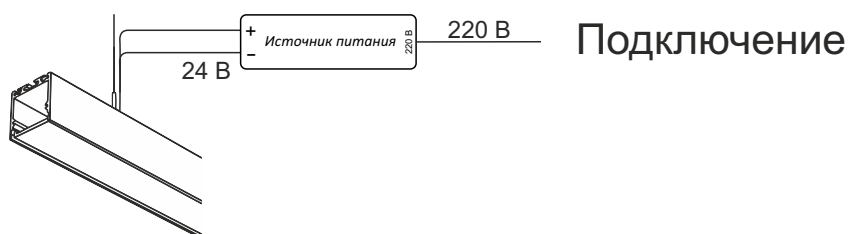
Linear 3535 In

Подвесной



Linear 3535 P

## Вариант подвешного монтажа

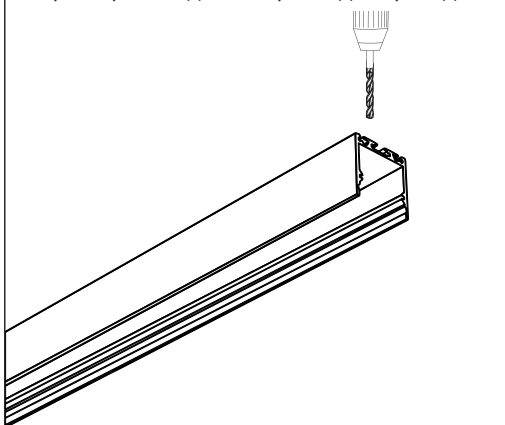


Источник питания устанавливается за пределами корпуса профиля в электромонтажном шкафу.

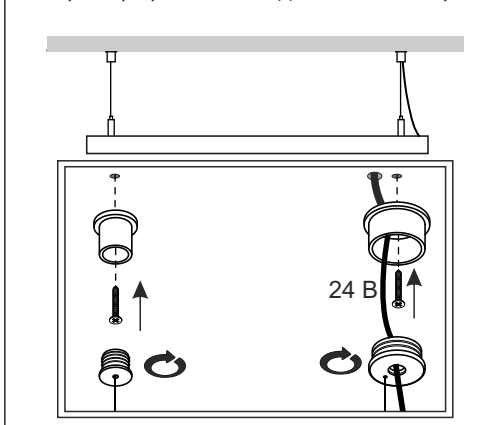


Установка светильника осуществляется при выключенной электрической сети.

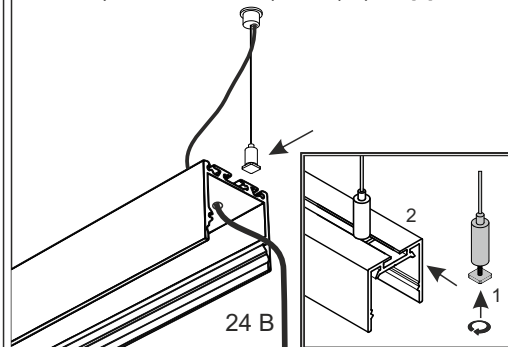
1 Просверлите одно отверстие для провода.



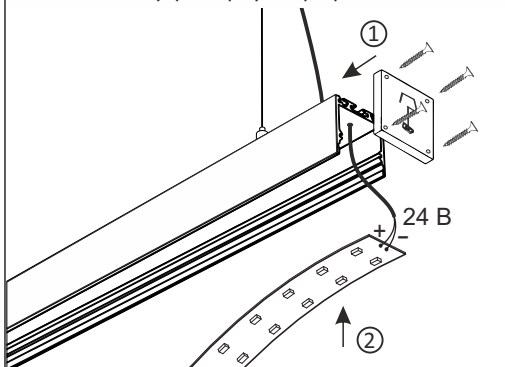
2 Пример крепления подвесов к потолку.



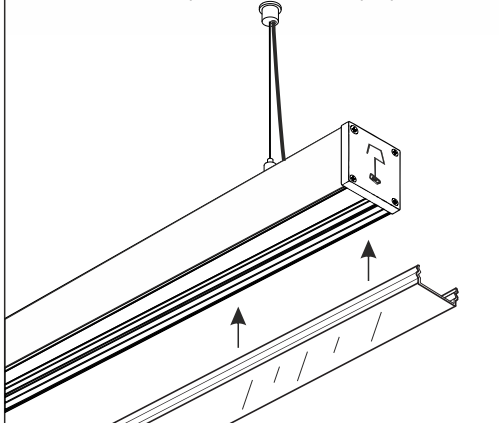
3 Вкрутите крепёжный винт в подвес, оставив небольшое пространство [1]. Затем проденьте нижнюю часть подвеса в установочное отверстие профиля [2].



4 Установите заглушки. Подключите ленту и наклейте её внутрь корпуса профиля.



5 Установите рассеиватель в профиль.



6 Установка завершена, профиль готов к эксплуатации.

