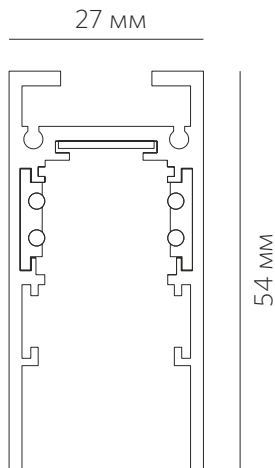


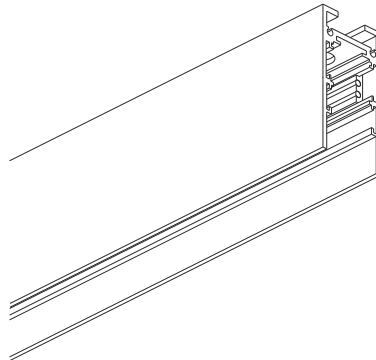
Интегрируемый шинопровод серия: **SPACE** Артикул: **SPACE N TRACK**



LED TECHNOLOGY



Комплектация

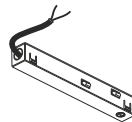


- накладной шинопровод 2500 мм
(SPACE N TRACK)

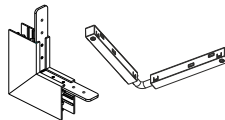
Приобретается отдельно



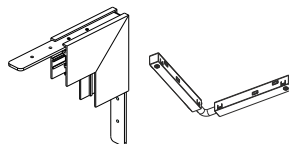
- заглушки
(SPACE CAP)



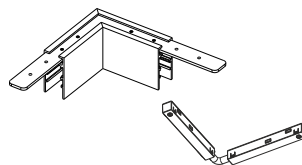
- подвод питания
(SPACE CONNECTOR 48)



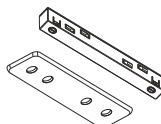
- внешний угловой соединитель
(SPACE N UGL EX),
коннектор токопроводящий с кабелем
(SPACE CONNECTOR 48 U)



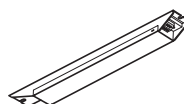
- внутренний угловой соединитель
(SPACE N UGL IN),
коннектор токопроводящий с кабелем
(SPACE CONNECTOR 48 U)



- угловой соединитель 90°
(SPACE N UGL L),
коннектор токопроводящий с кабелем
(SPACE CONNECTOR 48 U)



- прямой соединитель,
коннектор токопроводящий
(SPACE CONNECTOR 48 L)

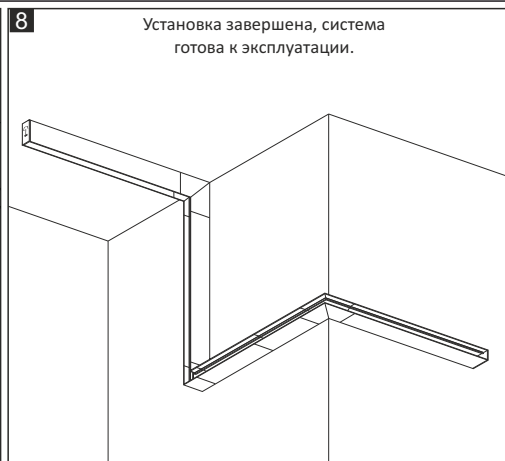
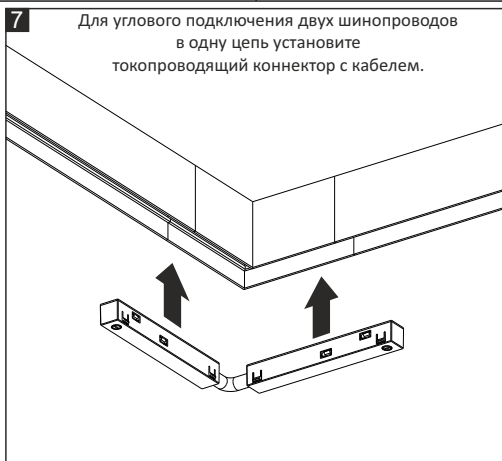
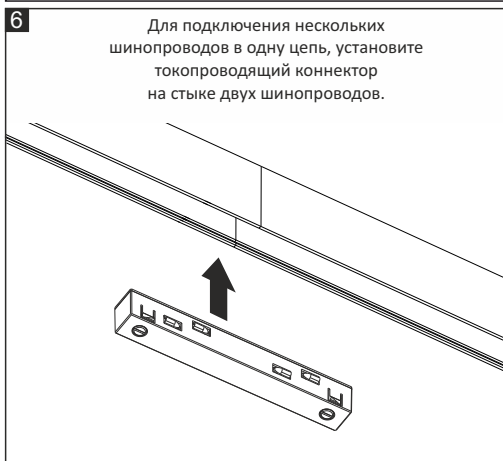
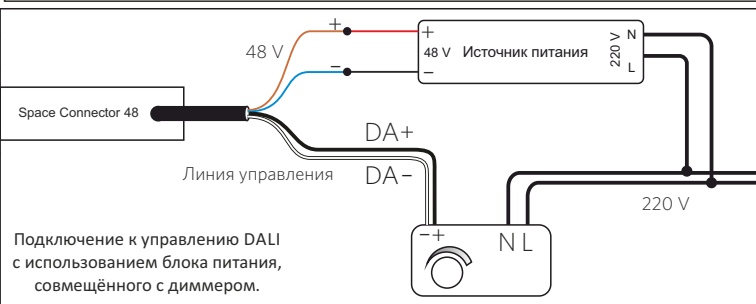
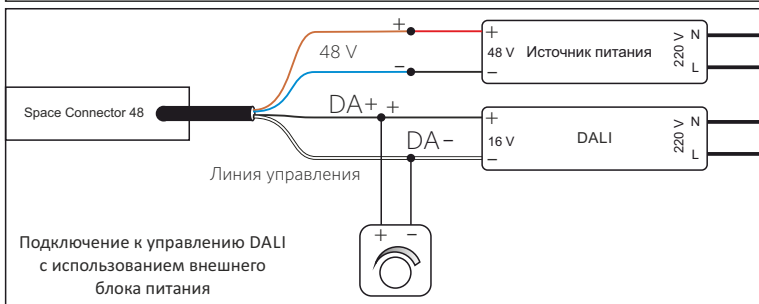
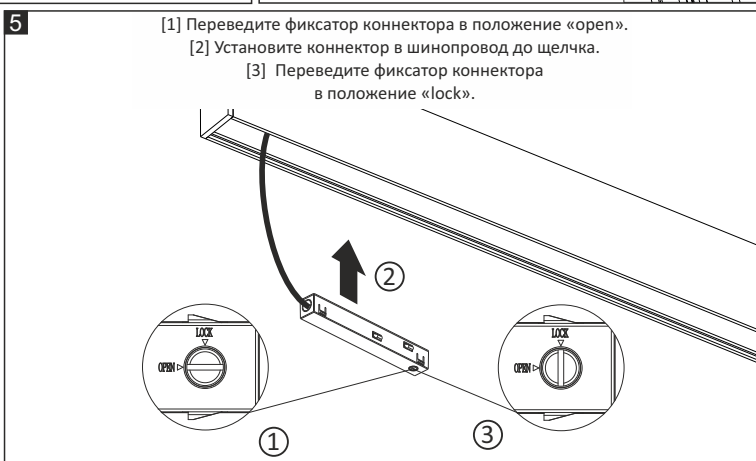
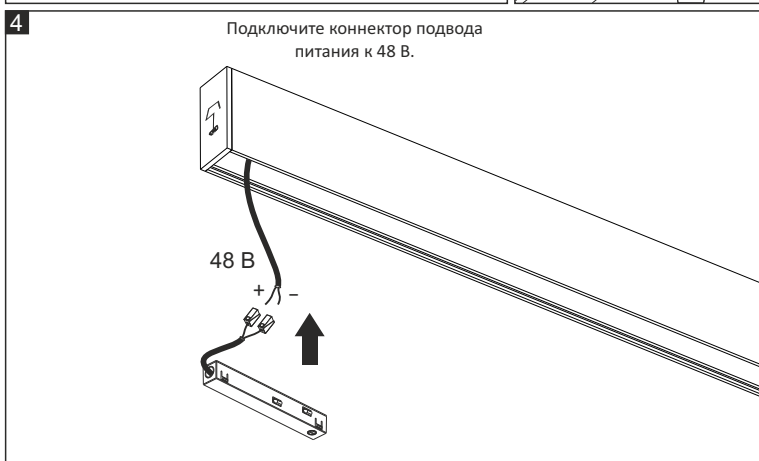
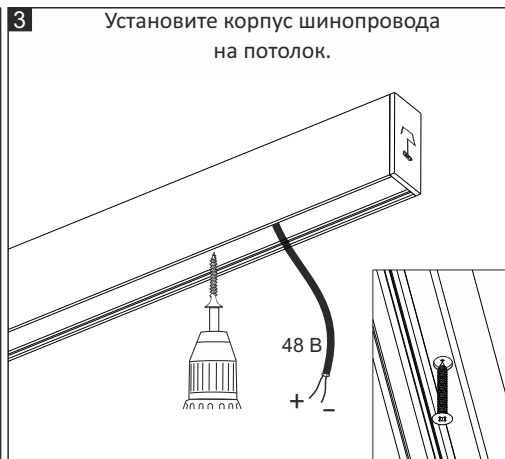
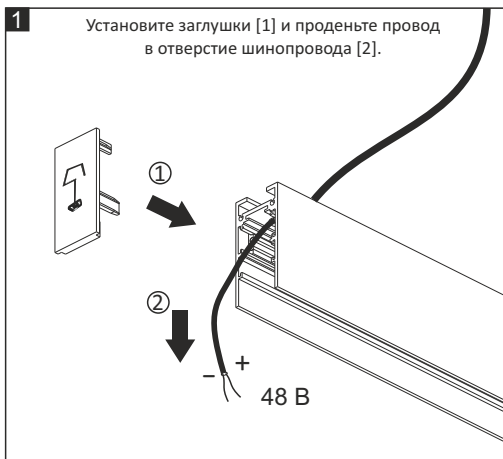


- источник питания

Инструкция по установке накладного шинпровода системы SPACE



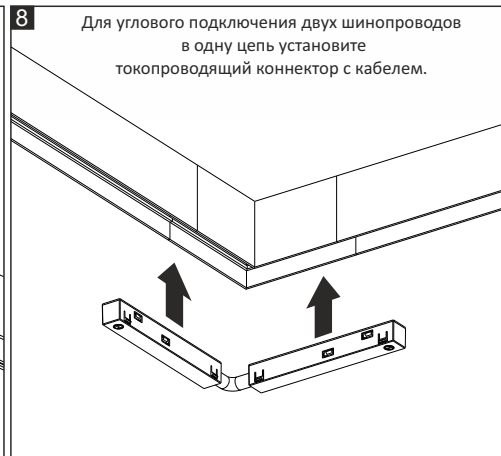
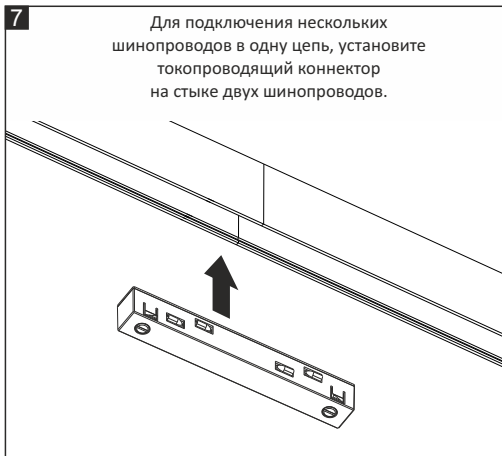
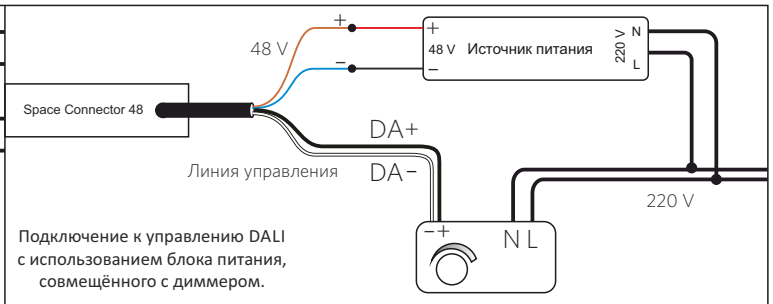
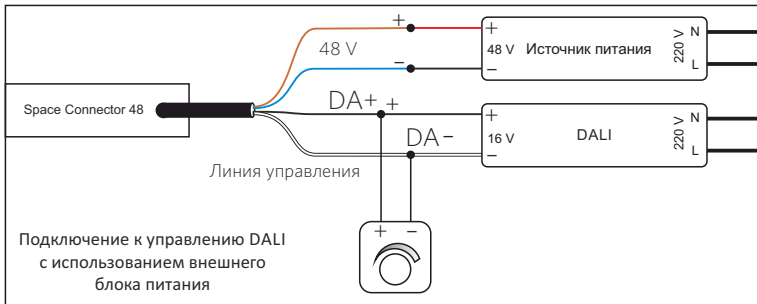
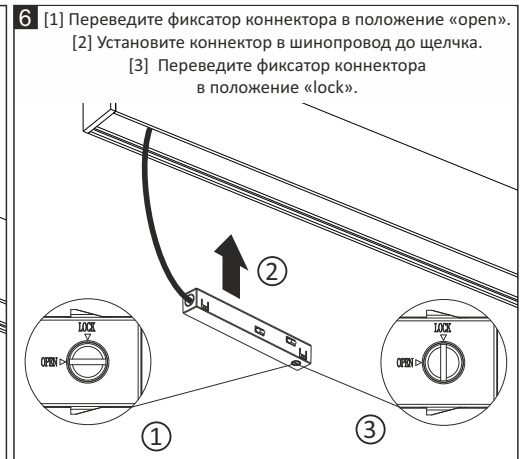
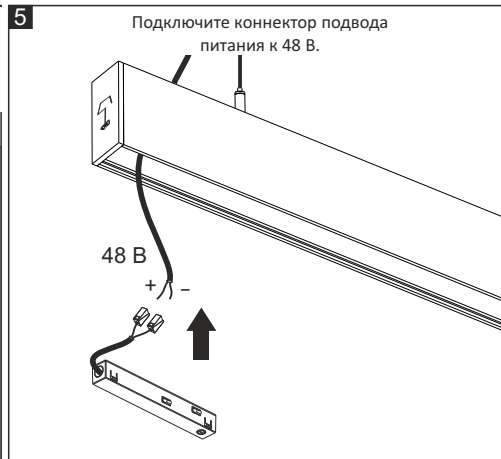
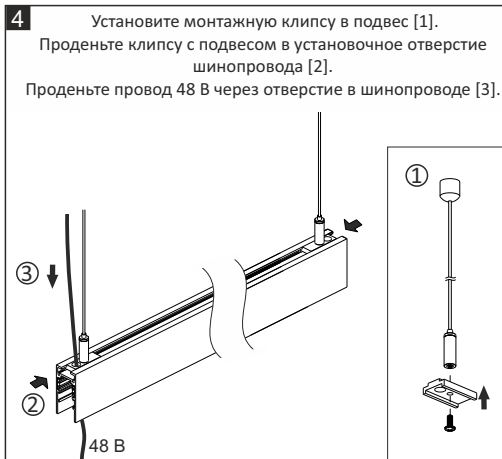
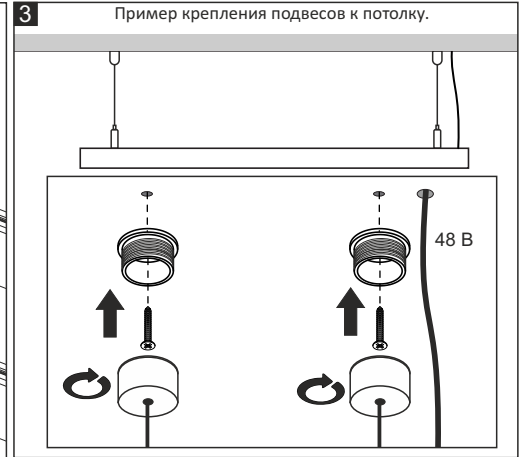
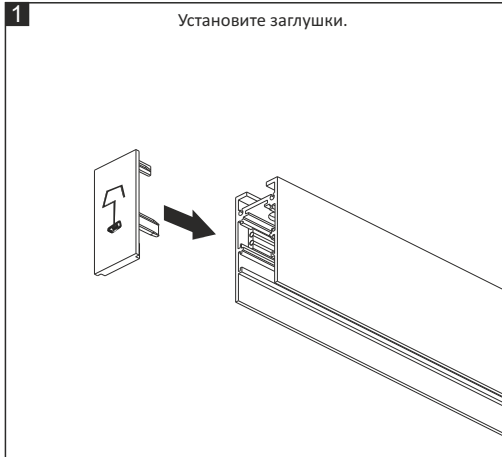
- Подключение к сети DC 48V (источник питания приобретается отдельно).
- При подключении строго соблюдайте полярность.
- Установка светильников осуществляется при выключенной электрической сети.
- Максимальная нагрузка на 1 метр шинпровода не должна превышать 200 Вт.
- Каждые 20 метров шинпровода необходимо подключать к отдельному адаптеру с подводом питания.
- Максимальная нагрузка на группу шинпроводов, подключённых к одному подводу питания - 400 Вт.



Инструкция по установке подвесного шинпровода системы SPACE



- Подключение к сети DC 48V (источник питания приобретается отдельно).
- При подключении строго соблюдайте полярность.
- Установка светильников осуществляется при выключенной электрической сети.
- Максимальная нагрузка на 1 метр шинпровода не должна превышать 200 Вт.
- Каждые 20 метров шинпровода необходимо подключать к отдельному адаптеру с подводом питания.
- Максимальная нагрузка на группу шинпроводов, подключённых к одному подводу питания - 400 Вт.

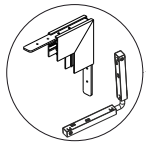




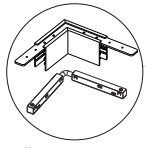
Заглушки
(SPACE CAP)



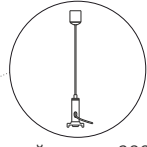
Подвод питания
(SPACE CONNECTOR 48)



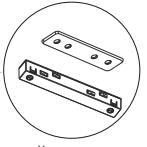
Внутренний угловой соединитель
(SPACE N UGL IN)
Коннектор токопроводящий с кабелем
(SPACE CONNECTOR 48 U)



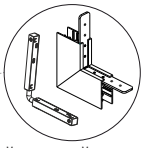
Угловой соединитель 90°
(SPACE N UGL L)
Коннектор токопроводящий с кабелем
(SPACE CONNECTOR 48 U)



Тросовый подвес 2000 мм
(SPACE PENDANT)



Прямой соединитель
Коннектор токопроводящий
(SPACE CONNECTOR 48 L)



Внешний угловой соединитель
(SPACE N UGL EX)
Коннектор токопроводящий с кабелем
(SPACE CONNECTOR 48 U)

