

# Светодиодный профиль Linear 7535 N



**LED TECHNOLOGY**

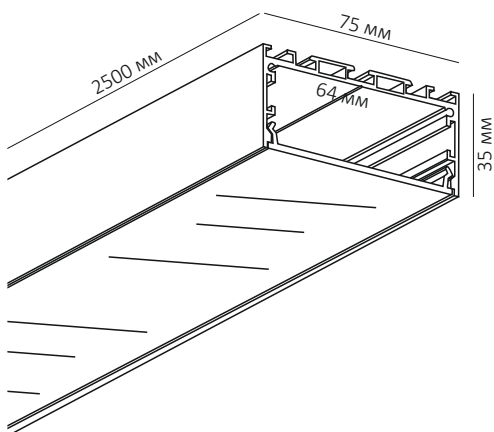
Комплект алюминиевого профиля LINEAR 7535 N предназначен для освещения и подсветки при помощи интеграции в него светодиодной ленты.

- Установка, монтаж и электрическое подключение может проводиться только квалифицированными электротехниками!
- Изделие не предназначено для использования детьми.
- Степень защиты от внешних воздействий IP33, **не мочить и не погружать в воду!**
- Изделие может использоваться в помещениях и на улице с окружающей температурой -20 ~ +40°.

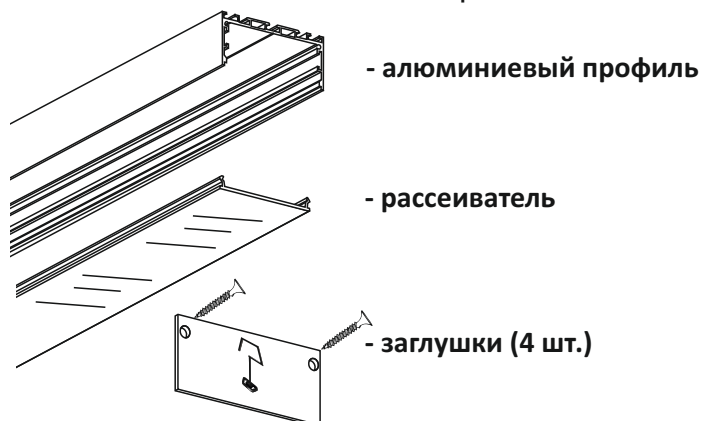
В ходе эксплуатации следует избегать загрязнения изделия и воздействия на него механических нагрузок.

## Перед монтажом полностью прочитайте инструкцию!

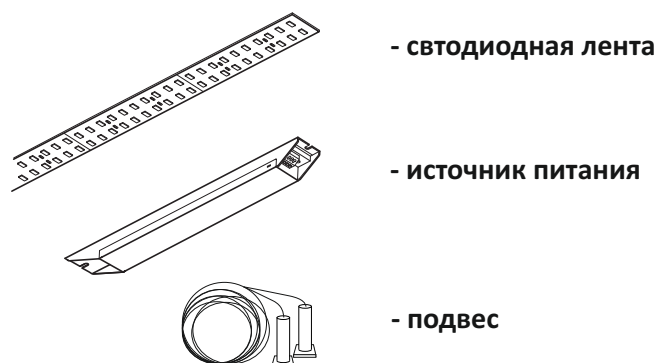
Профильная система предназначена для накладного и подвесного монтажа к поверхности потолка, стены или мебели. Монтируйте светильник, как показано на рисунке.



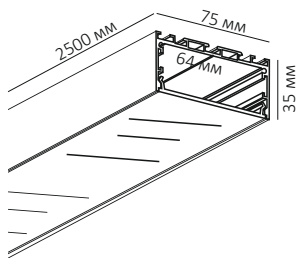
### Комплектация



### Приобретается отдельно

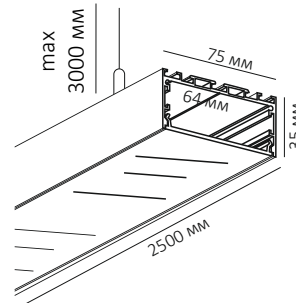


Накладной



Linear 7535 N

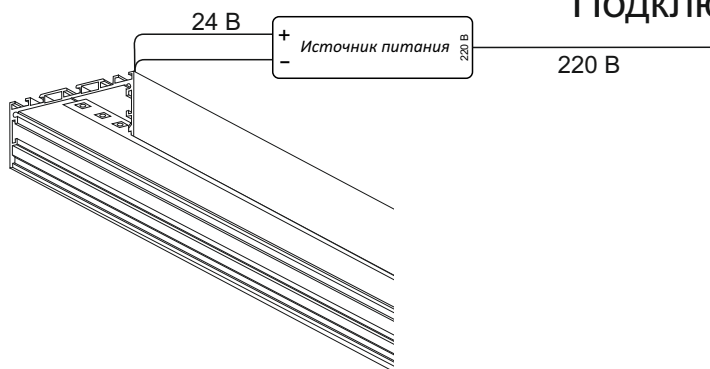
Подвесной



Linear 7535 P

# Вариант накладного монтажа

## Подключение



Источник питания устанавливается за пределами корпуса профиля в электроустановочном шкафу



Установка светильника осуществляется при выключенной электрической сети.

**1** Просверлите одно отверстие для провода и четыре для саморезов.

**2** Проденьте провод в отверстие [1] и установите заглушку [2].

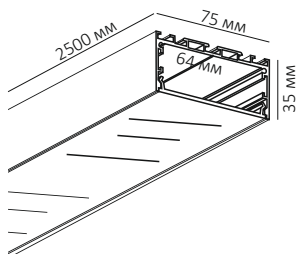
**3** Установите корпус на потолок при помощи саморезов.

**4** Подключите ленту и наклейте её внутрь корпуса профиля.

**5** Установите рассеиватель в профиль.

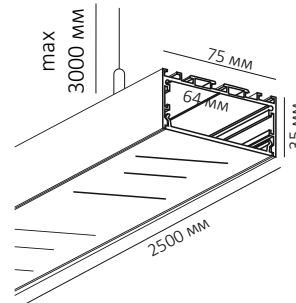
**6** Установка завершена, профиль готов к эксплуатации.

Накладной



Linear 7535 N

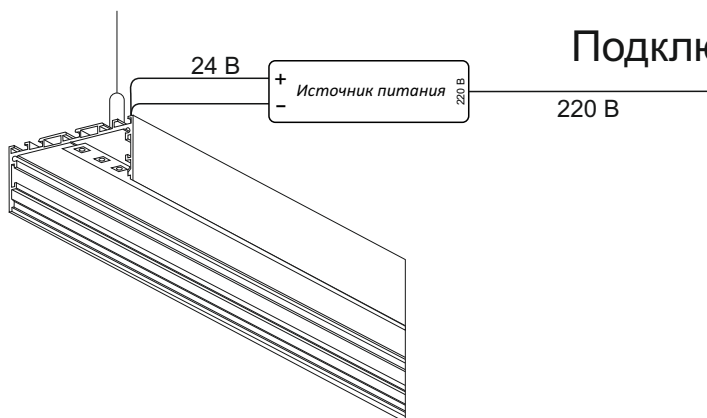
Подвесной



Linear 7535 P

## Вариант подвешенного монтажа

### Подключение



Источник питания устанавливается за пределами корпуса профиля в электроустановочном шкафу



Установка светильника осуществляется при выключенной электрической сети.

**1** Просверлите одно отверстие для провода и четыре для саморезов.

**2** Пример крепления подвесов к потолку.

**3** Вкрутите крепёжный винт в подвес, оставив небольшое пространство [1]. Затем проденьте нижнюю часть подвеса в установочное отверстие профиля [2].

**4** Установите заглушки [1]. Подключите ленту и наклейте её внутри корпуса профиля [2].

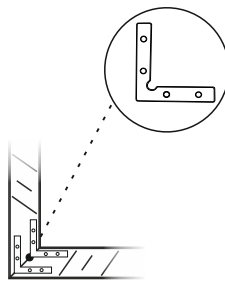
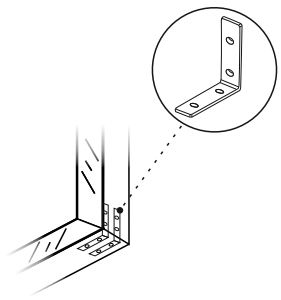
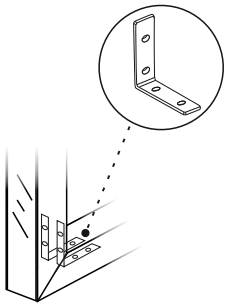
**5** Установите рассеиватель в профиль.

**6** Установка завершена, профиль готов к эксплуатации.

# Соединители профилей.

Приобретается отдельно

Угловые соединители



Прямой соединитель

