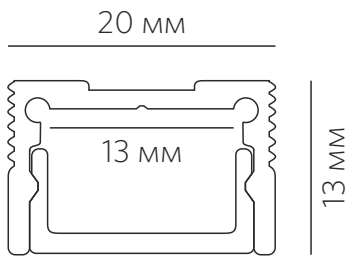


Светодиодный профиль Linear 2013 N



LED TECHNOLOGY



Комплект накладного алюминиевого профиля LINEAR 2013 N предназначен для освещения и подсветки при помощи интеграции в него светодиодной ленты.

Установка, монтаж и электрическое подключение может проводиться только квалифицированными электротехниками!

Изделие не предназначено для использования детьми.

Степень защиты от внешних воздействий IP33, **не мочить и не погружать в воду!**

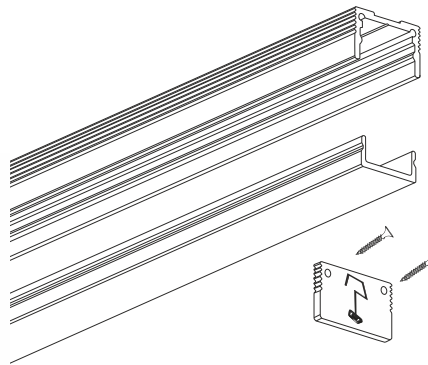
Изделие может использоваться в помещениях и на улице с окружающей температурой -20~+40°.

В ходе эксплуатации следует избегать загрязнения изделия и воздействия на него механических нагрузок.

Перед монтажом полностью прочитайте инструкцию!

Профильная система предназначена для накладного монтажа к поверхности потолка, стены или мебели. Монтируйте светильник, как показано на рисунке.

Комплектация

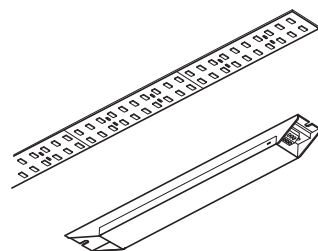


- алюминиевый профиль 2500 мм

- рассеиватель

- заглушки (4 шт.)

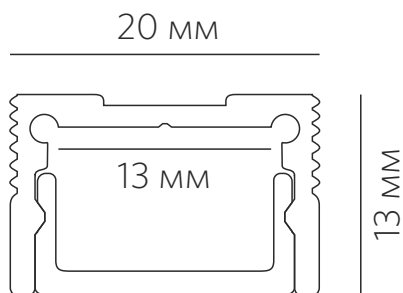
Приобретается отдельно



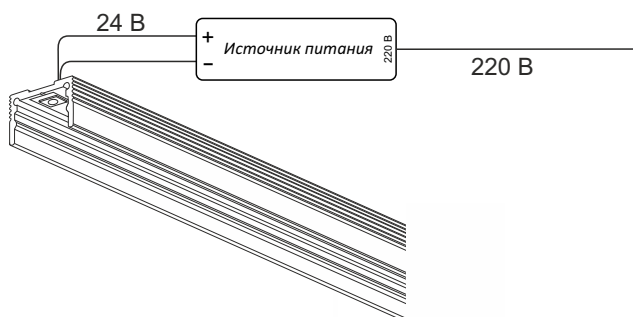
- светодиодная лента

- источник питания

Накладной профиль Linear 2013 N



Подключение

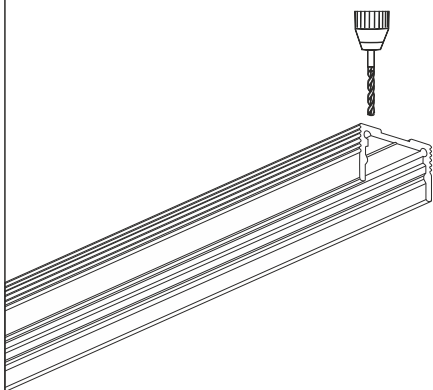


Источник питания устанавливается за пределами корпуса профиля в электромонтажном шкафу, или за потолочным пространством

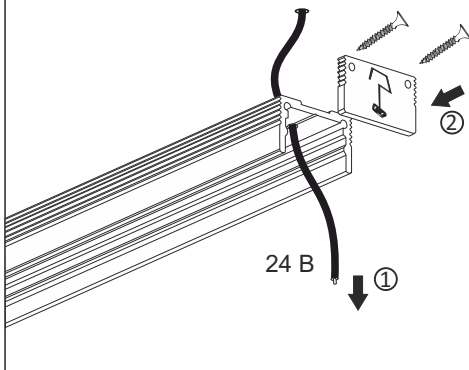


Установка светильника осуществляется при выключенной электрической сети.

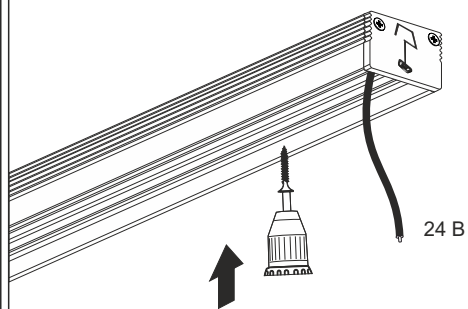
1 Просверлите отверстие для провода.



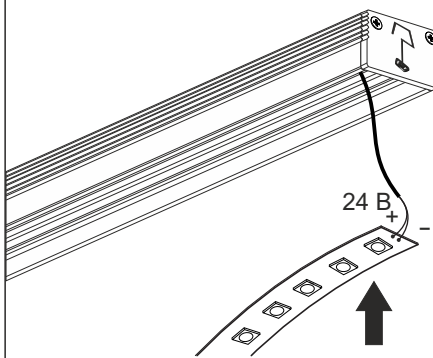
2 Проденьте провод в отверстие [1] и установите заглушки [2].



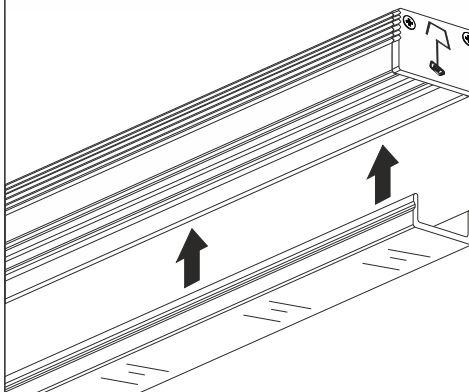
3 Установите корпус на потолок при помощи саморезов.



4 Подключите ленту и наклейте её внутрь корпуса профиля.



5 Установите рассеиватель в профиль.



6 Установка завершена, профиль готов к эксплуатации.

